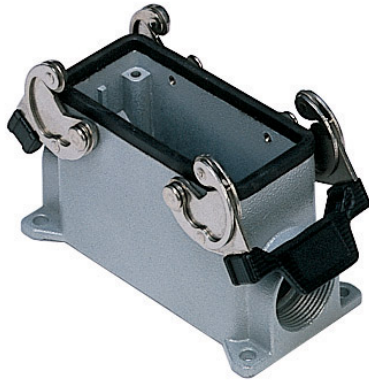


Codice articolo

# MAP 16.32



Custodia da parete, serie C-TYPE, con 2 leve, ingresso cavo M32, grandezza "77.27", alta



#### Descrizione prodotto

<b>Tipo prodotto</b>	Custodia da parete
<b>Serie</b>	C-TYPE
<b>Tipo chiusura</b>	Con 2 leve
<b>Grandezza</b>	Grandezza "77.27"
<b>Ingresso cavo</b>	M32
<b>Specifica</b>	Alta

#### Dati tecnici

**Grado di protezione IP** IP66 (e IP69 DIN 40050 - 9).

#### Ulteriori dettagli tecnici

<b>Peso</b>	445,00 g
<b>Temperature di esercizio (min, max)</b>	-40°C...+125°C

#### Proprietà dei materiali

<b>Colore</b>	Grigio RAL 7040
<b>Conformità RoHS</b>	Conforme
<b>China RoHS - EFUP</b>	E
<b>Sostanze REACH SVHC</b>	No

#### Approvazioni / Normative

<b>Certificazioni</b>	DNV-GL, BV
<b>UL</b>	ECBT2
<b>cUL</b>	ECBT8

#### Informazioni commerciali

<b>Codice EAN13</b>	8015747051668
<b>Classificazione ecl@ss</b>	27440202
<b>Classificazione ETIM</b>	EC000437

#### Caratteristiche imballaggio

<b>Lunghezza imballo</b>	475,00 mm
<b>Altezza imballo</b>	220,00 mm
<b>Profondità imballo</b>	175,00 mm
<b>Peso imballo</b>	4,45 kg
<b>Volume imballo</b>	18,29 dm <sup>3</sup>
<b>Descrizione imballo</b>	Scatola cartone
<b>Quantità imballo</b>	10 pz
<b>Codice EAN13 imballo</b>	8015747244916
<b>Peso sottoimballo</b>	2,23 kg
<b>Descrizione sottoimballo</b>	Termoretraibile
<b>Quantità sottoimballo</b>	5 pz
<b>Codice EAN13 sottoimballo</b>	8015747051675

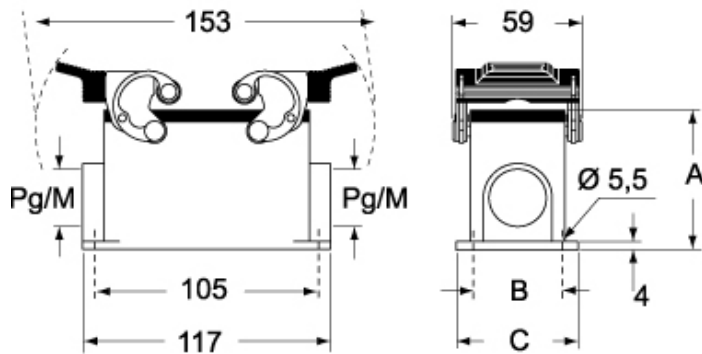
Codice articolo

# MAP 16.32

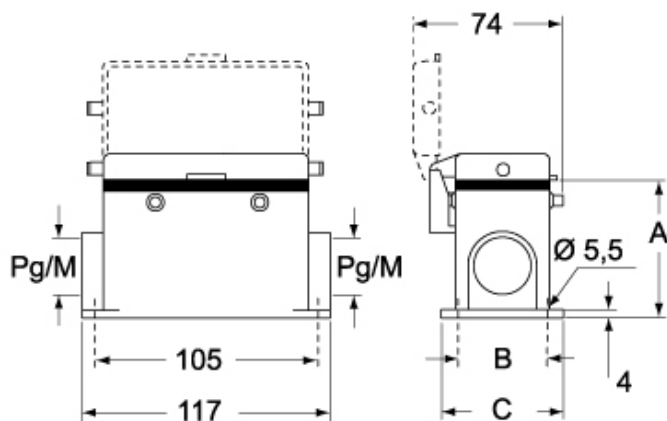


Disegni da catalogo

## CHP CAP - MHP MAP



## CHP CS/CP CAP CS/CP - MHP CS/CP MAP CS/CP



	<b>A</b>
<b>CHP / MHP</b>	63
<b>CAP / MAP</b>	77
<b>CHP CS / MHP CS</b>	63
<b>CAP CS / MAP CS</b>	77
<b>CHP CP / MHP CP</b>	63
<b>CAP CP / MAP CP</b>	77

## Note

Le misure indicate non sono impegnative e possono essere variate senza alcun preavviso.